

## Regolatori di velocità analogici per motori ad induzione monofase: Speed Regulators for single-phase induction motors:

### FE263 (8A) - FE282 (10A)



I regolatori FE263 e FE282 consentono di regolare la velocità di 1 o 2 motori monofase ad induzione (tipicamente destinati ad applicazioni di aspirazione dell'aria) in modo semplice e pratico utilizzando la manopola rotativa posta sul pannello frontale del dispositivo: la regolazione della velocità è impostabile linearmente da un valore minimo fino ad un valore massimo (tarabili con trimmer interni), quando è stato attivato il motore tramite l'apposito interruttore. L'interruttore di attivazione del motore rende disponibile anche la tensione di rete (230 Vac) per l'eventuale comando di un'elettrovalvola esterna.

I regolatori consentono di comandare anche un impianto di illuminazione tramite interruttore dedicato.

FE263 and FE282 regulators allow speed control of an induction single-phase motor (typically used for air intake system) effectively and practically using the rotary knob situated on the front panel of the device: speed is linearly adjustable from a minimum value up to a maximum value when the motor is switched on (calibration of values is possible with internal trimmers). The motor switch also supplies mains voltage (230Vac) for control of an eventual external solenoid valve.

Regulators can also control a lighting system by a dedicated switch.

#### AVVERTENZE:

- Prima di installare ed alimentare il prodotto, verificare che i dati di targa e le caratteristiche tecniche riportate sul presente manuale siano coerenti con le caratteristiche della rete elettrica di alimentazione, del motore, dell'impianto di illuminazione e dell'eventuale elettrovalvola-gas utilizzati.
- Utilizzare sempre cavi elettrici di qualità e sezione adeguata per il collegamento del regolatore alla rete di alimentazione e ai carichi.
- Installare il regolatore in luoghi ventilati e lontano da fonti di calore soprattutto se le correnti di assorbimento dei carichi si avvicinano a quelle massime dichiarate.
- Avere cura di collegare il filo di terra dei motori (o lo chassis dei motori stessi) alla scheda e quest'ultima all'impianto di terra della rete.
- Per evitare il pericolo di incendi, di scosse elettriche o di malfunzionamenti in genere, non esporre l'apparecchio alla pioggia, all'umidità, privilegiando l'installazione in luoghi asciutti. Si raccomanda di non installare il regolatore in zone esposte alla condensa, a vapori o gas, evitando la radiazione solare diretta o fonti di calore che potrebbero compromettere la capacità di dissipazione in potenza del dispositivo.
- Il regolatore deve essere installato ed utilizzato solo conformemente alle modalità operative previste: il costruttore non si assume alcuna responsabilità in caso di utilizzo improprio del dispositivo (utilizzo dell'apparecchio per applicazioni diverse da quelle per cui è stato progettato) o in caso di inosservanza delle presenti avvertenze.

#### WARNINGS:

- Before installing and plugging the device into the mains, check that the specifications indicated on the data plate and the technical characteristics explained on this manual correspond to those of the electrical mains system, of motor, of lighting system and of eventual gas solenoid valve.
- Use always high quality and suitable section electric cables wire to connect the regulator to the mains and to loads.
- Install the regulator in ventilated places and away from sources of heat, especially if the current load absorption are close to the maximum declared.
- Be sure to connect the ground wire of the motors (or the chassis of the motors) to the main board and the latter one to the grounding system of the network.
- To avoid danger of fire, electric shock or malfunctions, do not expose the device to rain, humidity, favouring the installation in a dry place. It is recommended to not install the regulator in areas with moisture, fumes or gas, avoid direct sunlight or heat sources that could damage the device dissipation capacity.
- The regulator must be installed and used only in compliance with the instructions provided: the manufacturer won't be responsible for the improper use of the device (if it is used for applications different than those for which it was designed) or for failure to comply with these warnings.

- Il costruttore dichiara che il prodotto è esente da difetti di fabbricazione.
- La garanzia ha la durata di 12 mesi purchè il prodotto sia usato correttamente.
- Il costruttore si riserva di apportare modifiche, anche senza preavviso, sulla macchina o sulla documentazione associata allo scopo di migliorarne le prestazioni.

- The manufacturer declares that this product is free from manufacturing defects.
- The guarantee lasts 12 months if the product is correctly used.
- The manufacturer reserves the right to make changes, also without notice, on the device or on the documentation in order to improve its performances.

### Caratteristiche tecniche

- Regolazione della velocità tramite potenziometro lineare.
- Interruttore ON/OFF per il motore e per l'attivazione dell'elettrovalvola gas.
- Interruttore ON/OFF per le luci.
- Corrente di assorbimento massima motore: **8 A** (cod. FE263), **10A** (cod. FE282).
- Corrente di assorbimento massima luci **5 A**.
- Trimmer di taratura minima e massima velocità.
- Fusibile di protezione.
- Alimentazione monofase 230Vac-50Hz.
- Installazione scatola plastica IP50.
- Dimensioni: 158x113x95 mm (cod. FE263), 158x143x95 mm (cod. FE282)
- Peso: 0.78 kg (cod. FE263), 0.82 kg (cod. FE282).

### Technical characteristics

- Motor speed control by potentiometer.
- ON/OFF switch for motor and gas solenoid valve.
- ON/OFF lights switch.
- Maximum load MOTOR: **8 A** (code FE263), **10 A** (code FE282).
- Maximum load LIGHTS: **5 A**.
- Trimmers for the adjustment of the fan minimum and maximum speed.
- Protection fuse.
- Supply voltage: 230Vac-50Hz.
- IP50 protection.
- Size: 158x113x95 mm (code FE263), 158x143x95 mm (code FE282).
- Weight: 0.78 kg (code FE263), 0.82 kg (code FE282).

### Ricorda:

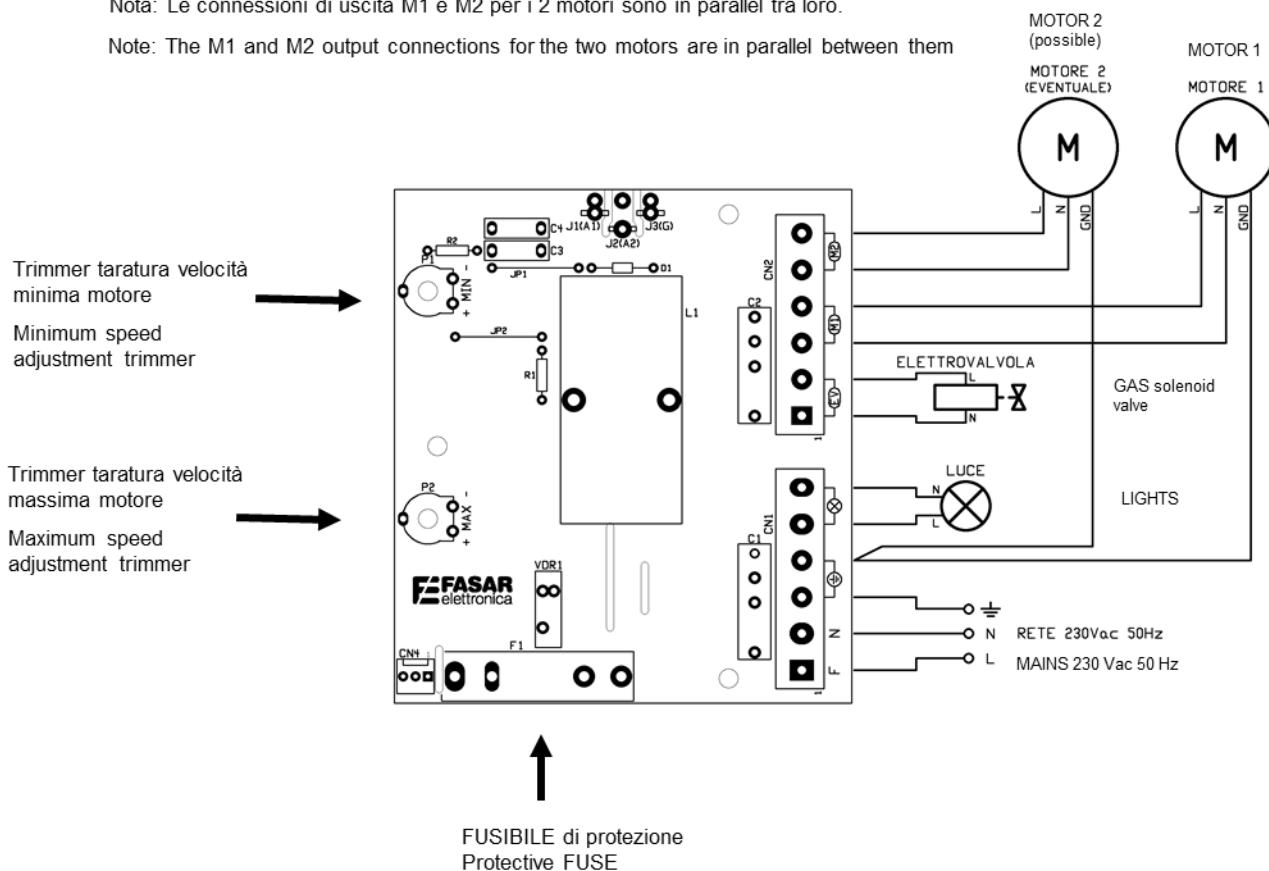
- Installare lontano da fonti di calore
- Installare il regolatore in luoghi ventilati e lontano da fonti di calore soprattutto se le correnti di assorbimento dei carichi si avvicinano a quelle massime dichiarate.
- Avere cura di collegare il filo di terra dei motori (o lo chassis dei motori stessi) alla scheda e quest'ultima all'impianto di terra della rete.

### Remember:

- Install away from heat sources
- Install the regulator in ventilated places and away from sources of heat, especially if the current load absorption are close to the maximum declared.
- Be sure to connect the ground wire of the motors (or the chassis of the motors) to the main board and the latter one to the grounding system of the network.

Nota: Le connessioni di uscita M1 e M2 per i 2 motori sono in parallel tra loro.

Note: The M1 and M2 output connections for the two motors are in parallel between them



SCHEMA DI CONNESSIONE REGOLATORI FE263 (8A) E FE282 (10A)  
WIRING DIAGRAM FOR FE263 (8A) AND FE282 (10A) REGULATORS